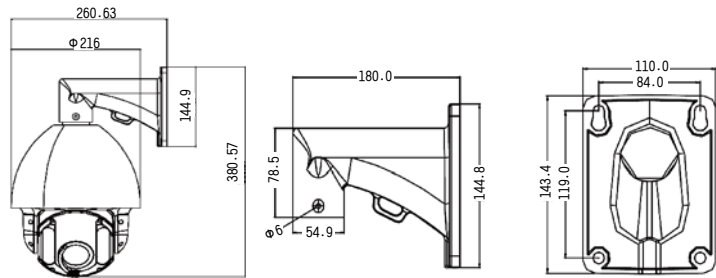


安裝類型

■ 支架式

支架安裝方式。

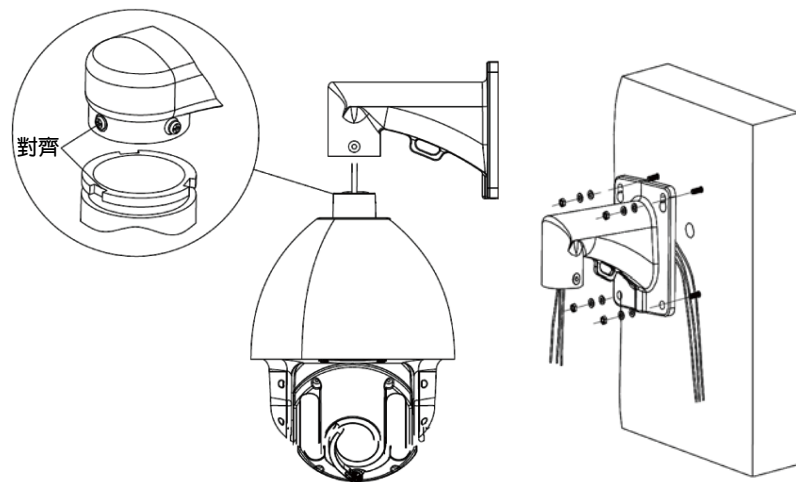
壁裝



安裝指南

■ 壁裝

1. 檢查牆壁，確保有足夠的強度且不會掉落。推薦牆壁的承重能力應為8倍於球機加附件的重量。
2. 標記安裝位置：使用支架底座做範本，標記出牆壁上安裝孔的位置。
3. 支架安裝：先將系統的控制線、網路線、電源電線從支架裏引出來，用圓頭機牙5*12螺絲4顆把支架固緊在牆壁上。
4. 安裝球機：將球機與支架連接，把支架上的三個圓頭機牙4*6螺絲與球機連接座上的三個卡槽一一對應，順時針旋轉，將螺絲旋緊。



注意：電纜可以穿過牆壁或者從支架側面導出。

球機特殊功能表

球機支持快捷命令以實現部份功能。（僅限於PELO-D、P協定）

功能	快捷命令
關光感測器	調150號預設點
開感測器	調151號預設點
關閉紅外燈	調154號預設點
紅外燈近光燈	調155號預設點
紅外燈遠光燈	調156號預設點
紅外燈遠光、近光開	調157號預設點
變倍聯動關	調158號預設點
變倍聯動開	調159號預設點
黑白/彩色聯動關	調160號預設點
黑白/彩色聯動開	調161號預設點
設置第一條區域掃描左邊界	調188號預設點
設置第一條區域掃描右邊界	調189號預設點
設置第二條區域掃描左邊界	調190號預設點
設置第二條區域掃描右邊界	調191號預設點
設置第三條區域掃描左邊界	調192號預設點
設置第三條區域掃描右邊界	調193號預設點
設置第四條區域掃描左邊界	調194號預設點
設置第四條區域掃描右邊界	調195號預設點
運行第一條區域掃描	調196號預設點
運行第二條區域掃描	調197號預設點
運行第三條區域掃描	調198號預設點
運行第四條區域掃描	調199號預設點
運行連續水準掃描	調200號預設點
運行第一條巡航	調201號預設點
運行第二條巡航	調202號預設點
運行第三條巡航	調203號預設點
運行第四條巡航	調204號預設點
擦除第一條巡航佇列	調205號預設點
擦除第二條巡航佇列	調206號預設點
擦除第三條巡航佇列	調207號預設點
擦除第四條巡航佇列	調208號預設點
運行第一條花樣掃描	調209號預設點
運行第二條花樣掃描	調210號預設點
運行第三條花樣掃描	調211號預設點
運行第四條花樣掃描	調212號預設點
錄製第一條花樣掃描	調213號預設點
錄製第二條花樣掃描	調214號預設點
錄製第三條花樣掃描	調215號預設點
錄製第四條花樣掃描	調216號預設點
結束錄製花樣掃描	調217號預設點

網路紅外高清球型攝影機

• 快速安裝手冊 •



網路監控系統

2015 JUL V1.0

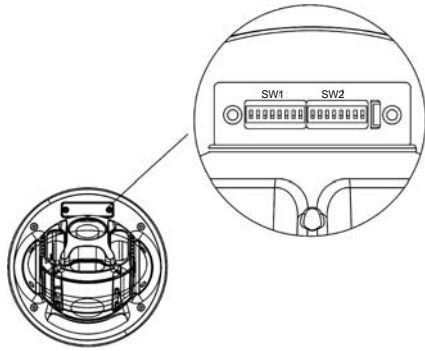
產品功能特性

- 採用優質電機，發熱量小，低速運轉不抖動
- 低溫環境開機保護。
- 快速接頭，方便安裝。
- 無級變速，連續360°水平旋轉，垂直90°（180°自動翻轉。）
- 255預置點，±0.1°精度。
- 180°/s預置點速度。
- 8條巡航，32預置點/條。
- 8條花樣掃描，8個區域/水準掃描。
- 紅外照射距離100M。
- 焦距與運轉速度自動匹配功能。
- 自動運行記憶，防斷電遺失。
- RS485內置協議，相容PELCO。
- 球機軟體更新介面。
- 當前位置記憶功能，斷電重啓後可自動回到斷電前的位置。
- 防雷擊，防浪湧。
- 內置報警；報警優先順序設置，報警驅動花樣和預置點，報警後定時解除功能。

撥碼設置

本節是關於協議、串列傳輸速率、球機位址設置。

◆ 撥碼開關位置如下圖所示



注：球機串列傳輸速率與網路服務器上串列傳輸速率必須是一致的，出廠時廠家已設置好，請勿自行更改，如需更改請參照以下設置：

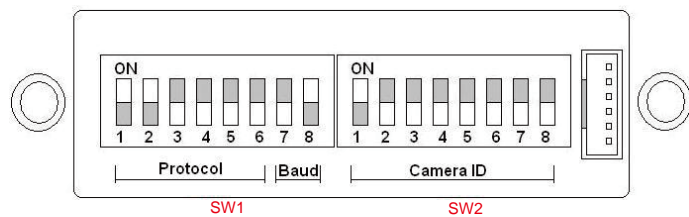
設置方法如下圖所示 (SW1)：

Baud Rate	Switch Digits							
	= 1	= 2	= 5	= 6	= 7	= 8		
9600					OFF	ON		

本款球機IE支援協定。協定的設置下列圖表 (SW1)。

PROTOCOL	Switch Number							
	= 1	= 2	= 5	= 6	= 7	= 8		
PELCO_PD	ON	ON						

出廠預設值：



◆ 球機位址設置 球機的控制命令中包含球機位址。球機僅對包含本機位址的命令做出反應。通過 (SW2) 撥碼開關 1-8 設置，而不能夠通過螢幕功能表改變。硬體位址的範圍從 1 到 254。

ID	B1	B2	B3	B4	B5	B6	B7	B8
1	ON							
2		ON						
3	ON	ON						
4			ON					
5	ON		ON					
6		ON	ON					
7	ON	ON	ON					
8				ON				
9	ON			ON				
10		ON		ON				
.....								
254		ON	ON	ON	ON	ON	ON	ON

安裝控制項

當用戶登入IP位址時，用戶端軟體會自動被要求安裝。在登錄前，請先確定下載控制項功能是被網路安全設定所允許的，或是調整安全性等級。

控制項設定：

1. 開啟IE瀏覽器
2. 下載控制項
3. 點選下載的控制項安裝包，安裝控制項

登錄攝影機

· 瀏覽器的網路位址欄輸入攝影機的IP位址，並輸入用戶名及密碼登錄，球機出廠預設的帳號密碼及IP位址如下，如沒有帳號及密碼，只需登錄IP位址即可。

IP	192.168.1.221
帳號	admin
密碼	admin

注1: 電腦與攝影機的IP必須在同一網段。

注2: 建議設定完成後，修改密碼，並妥善保存密碼

安全聲明

■ 安全措施及注意事項：

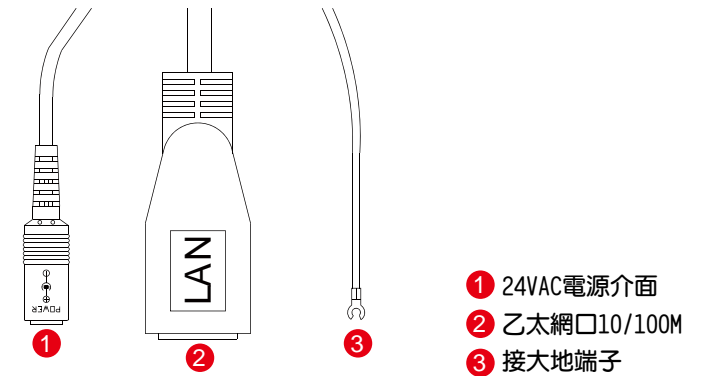
- ※ 請勿打開本機機殼，以免遭受電擊。除非是本公司指定的合格技術員，否則請不要進行維修。
- ※ 本安裝應該由有資格的服務人員進行，須符合所有當地法規規定。
- ※ 安裝過程請參照相應的安全規範。
- ※ 請注意本產品的安裝環境要求。
- ※ 使用可靠的工具，品質低劣的工具不僅對本設備有危害，還可能造成人身財產等的傷害。
- ※ 安裝前檢查現場所以與安裝有關的部位的強度推薦安裝部位的強度應該大於球機和附件重量綜合的8倍。
- ※ 請保存原球機包裝材料，以備以後使用。

■ 警告：

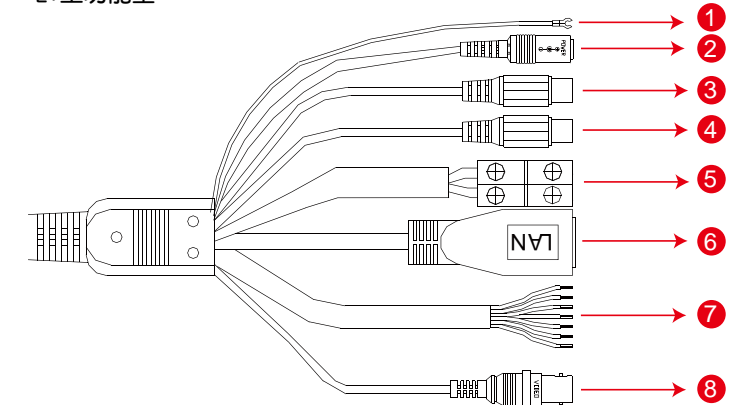
- ※ 禁止在貯藏或使用高易燃、易爆物品的危險地帶安裝使用本產品。
- ※ 在本產品安裝使用中必須嚴格遵守國家和使用地區的各项電氣安全規程。
- ※ 確認在安裝過程中你可能接觸到的靠近固定安裝位置的電源和本產品的電源已經斷開。
- ※ 本產品的使用電壓是AC24V，禁止將高於廠家要求的電壓直接連接到本產品上。
- ※ 不得在超出本產品使用環境要求的地方安裝本產品。
- ※ 所有出線口需做好防水處理。
- ※ 球機設計有接地端，只有將球機接地端單獨接地，且接地阻抗不大於4Ω，才能起到良好的防雷防浪湧作用。

外接線連接

1. 標準型



2. 全功能型



- 1 接大地端子
- 2 24VAC電源介面
- 3 音頻輸入 (白色)
- 4 警報音頻輸出 (黃色)
- 5 RS485：藍色RS485-，藍白色RS485+
- 6 乙太網口10/100M
- 7 警報：粉紅色為 COM
灰色為警報輸入1
紅色為警報輸入2
黑色為警報輸出1A
黃綠色為警報輸出1B
黃白色為警報輸出2A
黃色為警報輸出2B
- 8 BNC (黑色) CVBS 輸出

※ 以上定義以出貨標籤為準

電源接頭：

